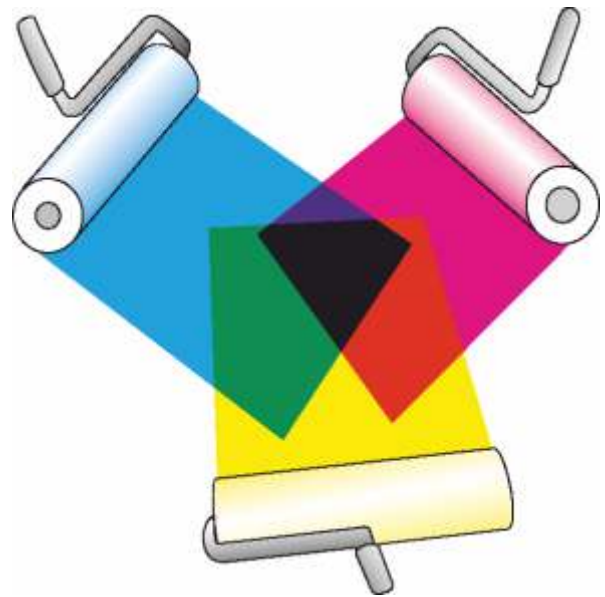


Separacja barw



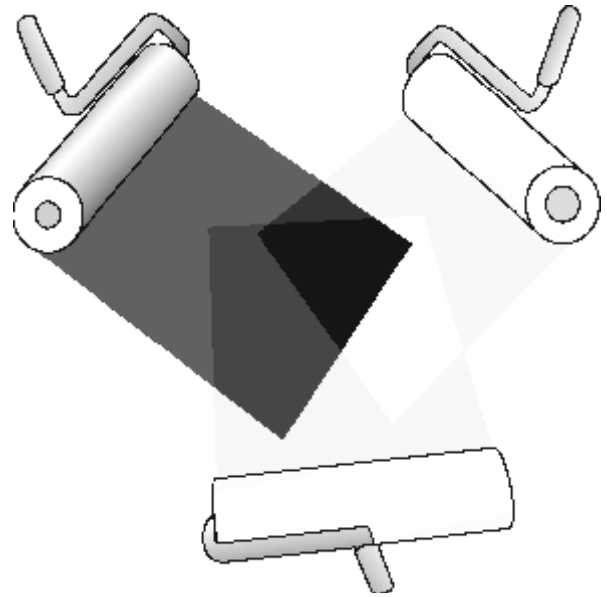
C cyjan (ang. cyan)

M. magenta (ang. magenta)

Y żółty (ang. yellow)

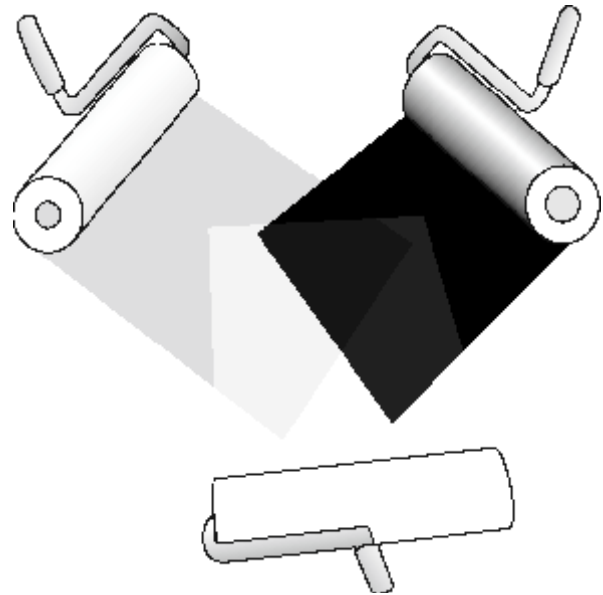
K czarny (ang. black)

Separacja barw



C cyjan (ang. cyan)

Separacja barw



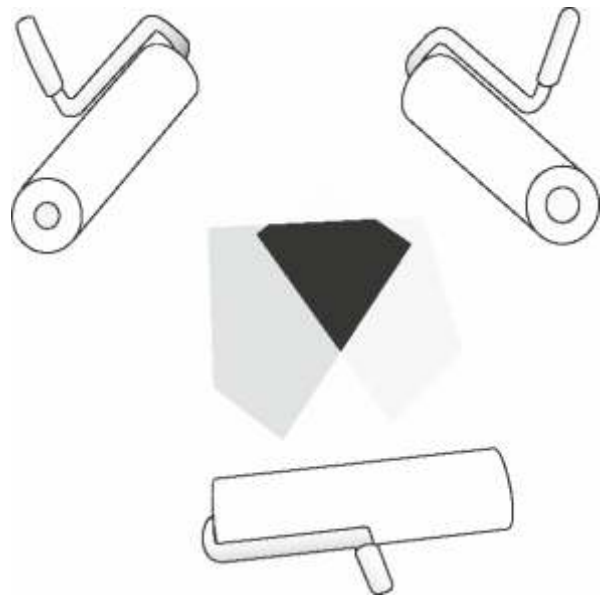
M. magenta (ang. magenta)

Separacja barw



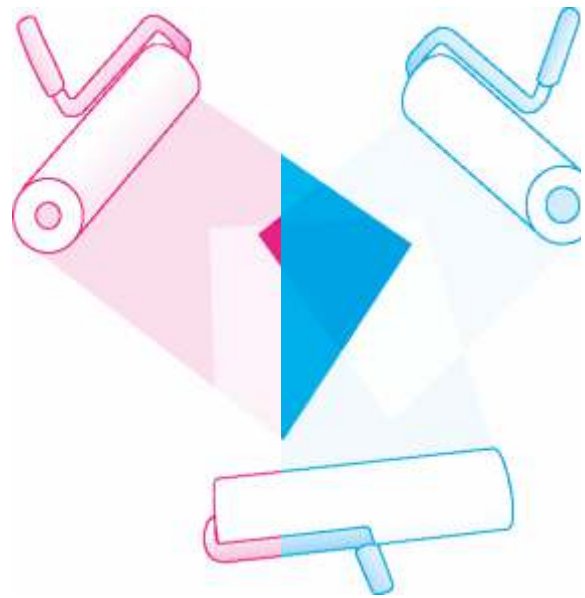
Y żółty (ang. yellow)

Separacja barw



K czarny (ang. black)

Separacja barw



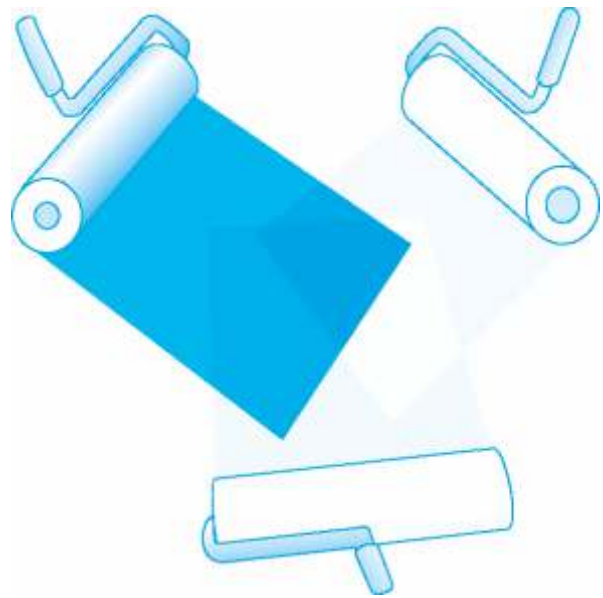
K czarna (ang. black)

M magenta (ang. magenta)

C cyjan (ang. cyan)

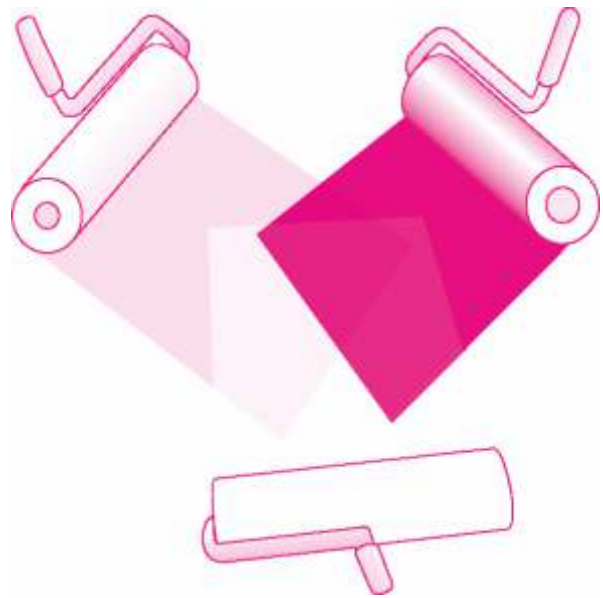
Y żółty (ang. yellow)

Separacja barw



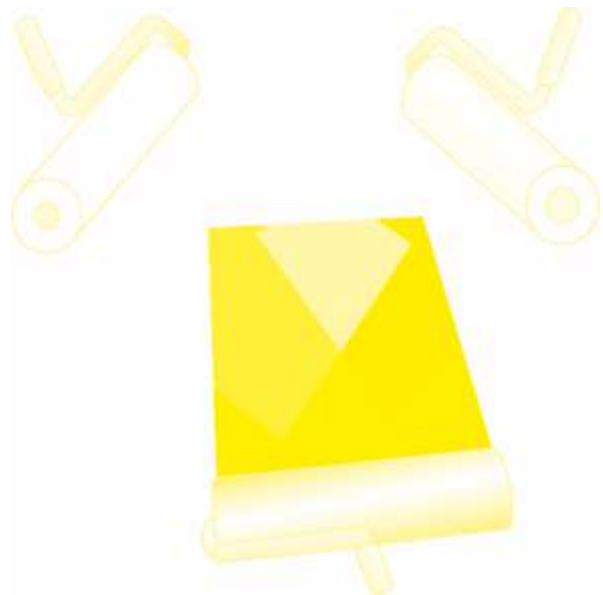
C cyjan (ang. cyan)

Separacja barw



M. magenta (ang. magenta)

Separacja barw



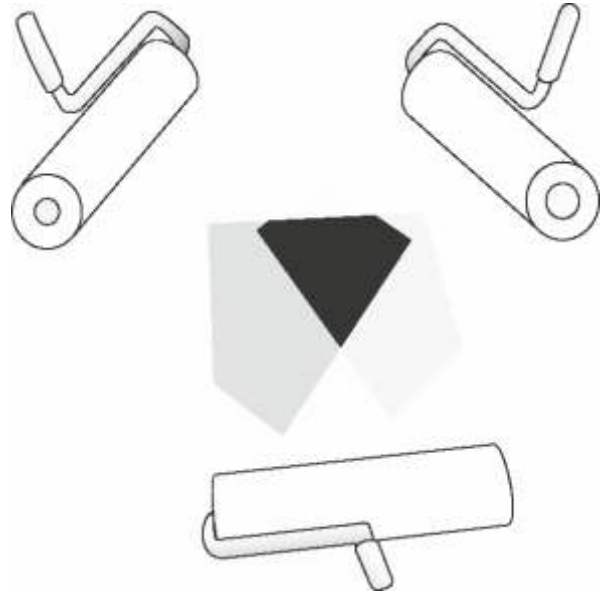
C (ang. cyan)

M (ang. magenta)

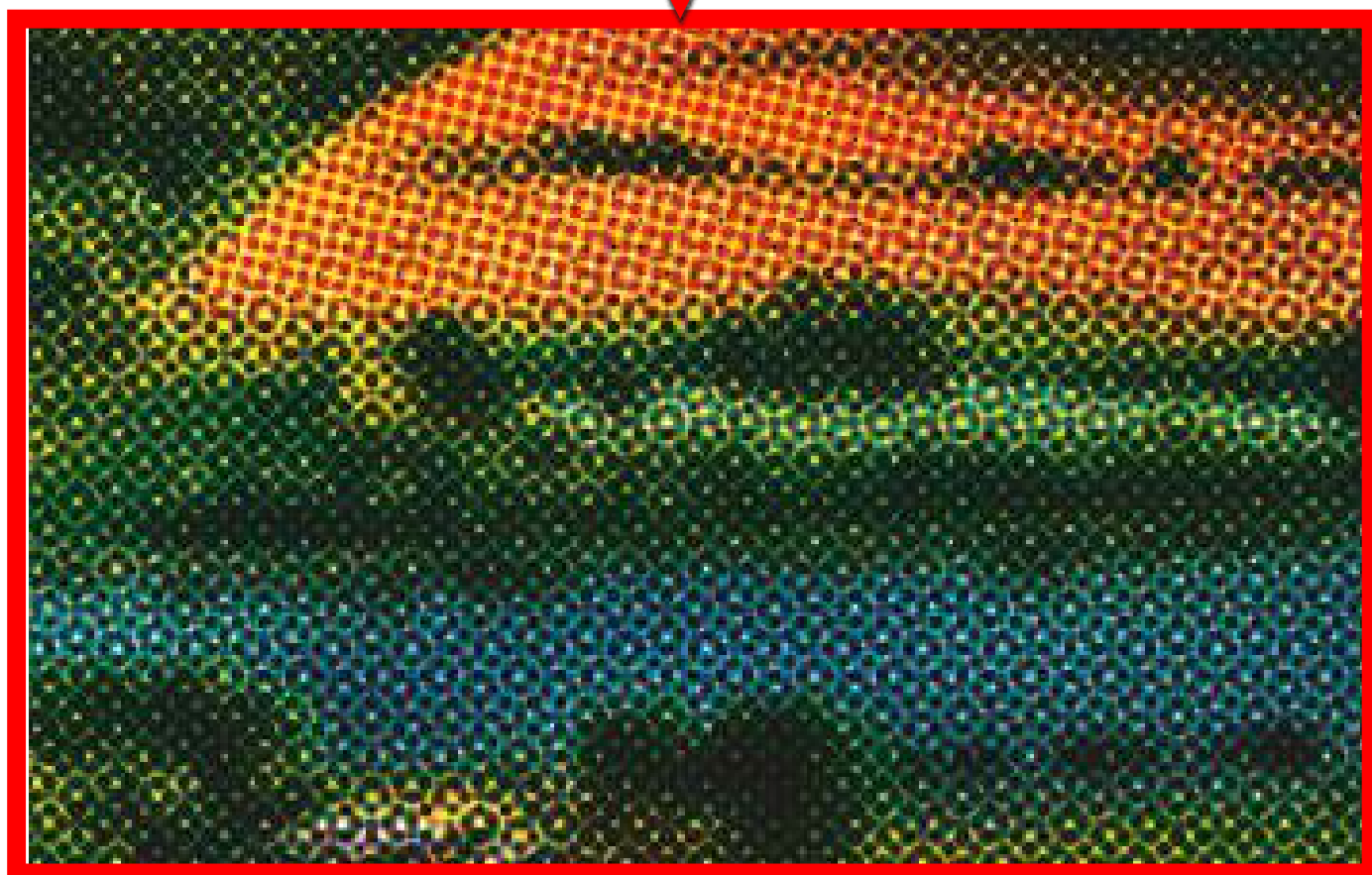
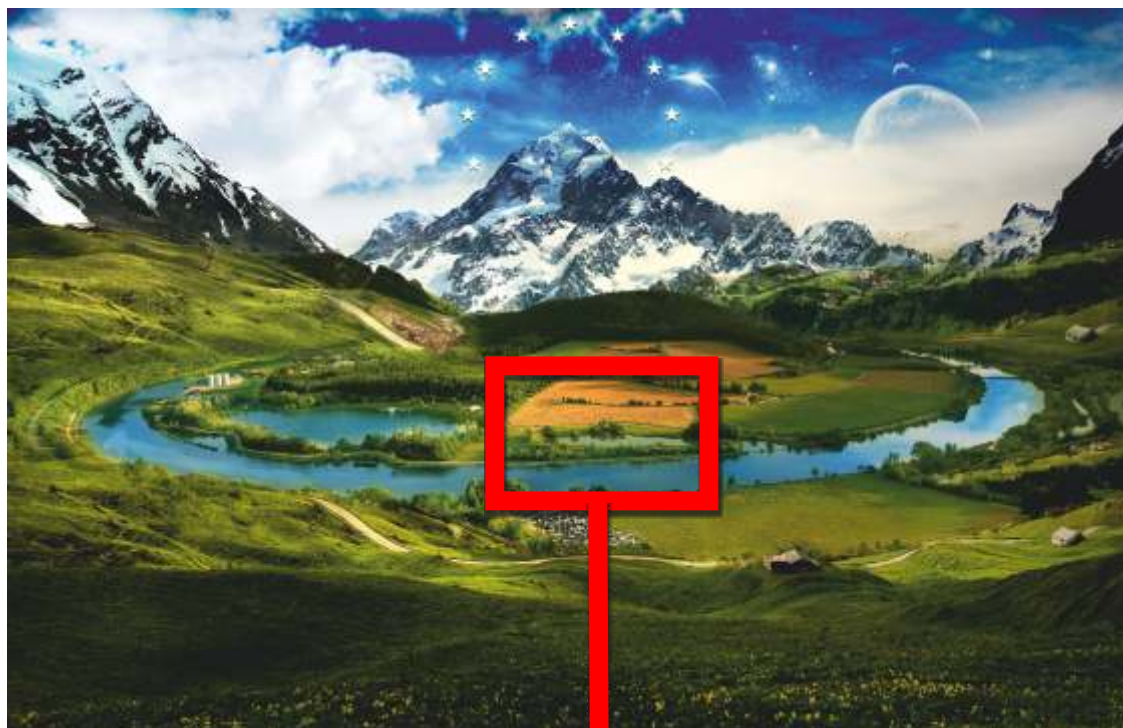
Y żółty (ang. yellow)

K (ang. black)

Separacja barw



K czarny (ang. black)



symulacja rastra tworzonego przez RPa